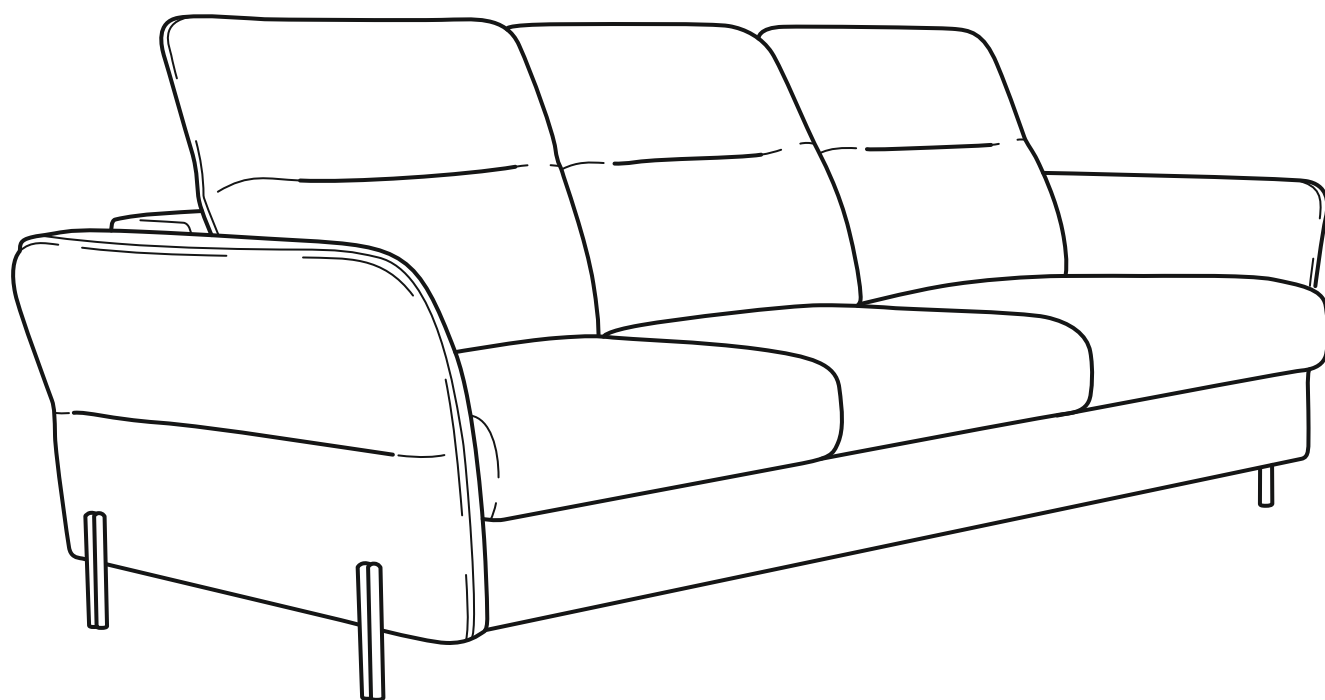


MICHELLE

МИШЕЛЬ

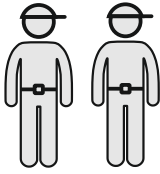
Диван Эр



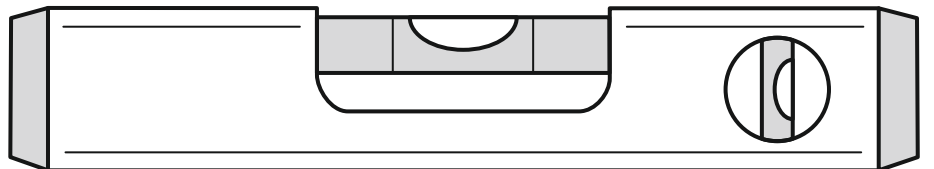
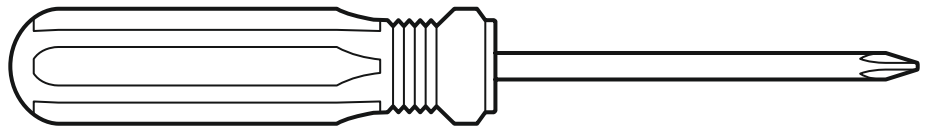
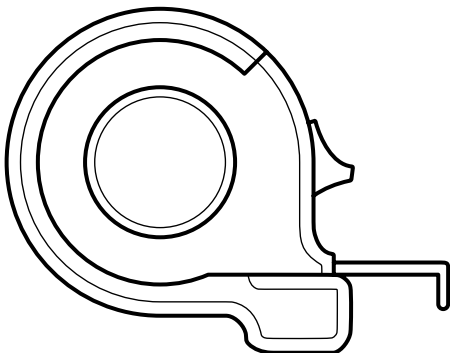
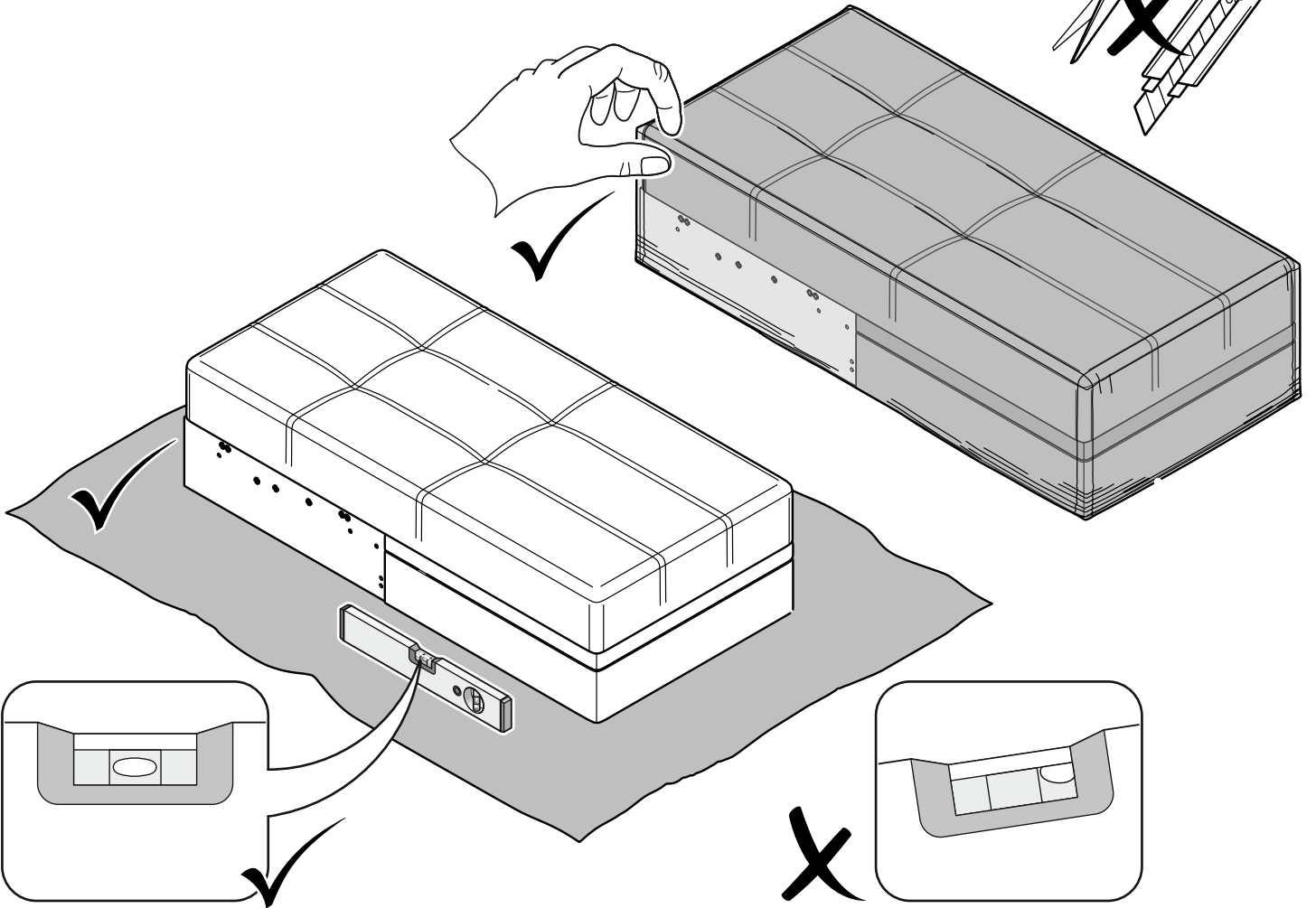
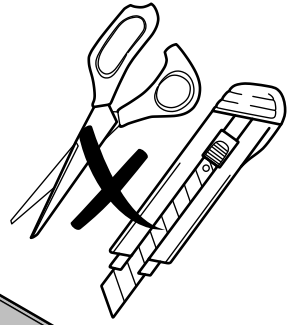
Видеоинструкция по сборке дивана доступна по Qr-коду, а так же на нашем канале <https://rutube.ru/channel/25933238>

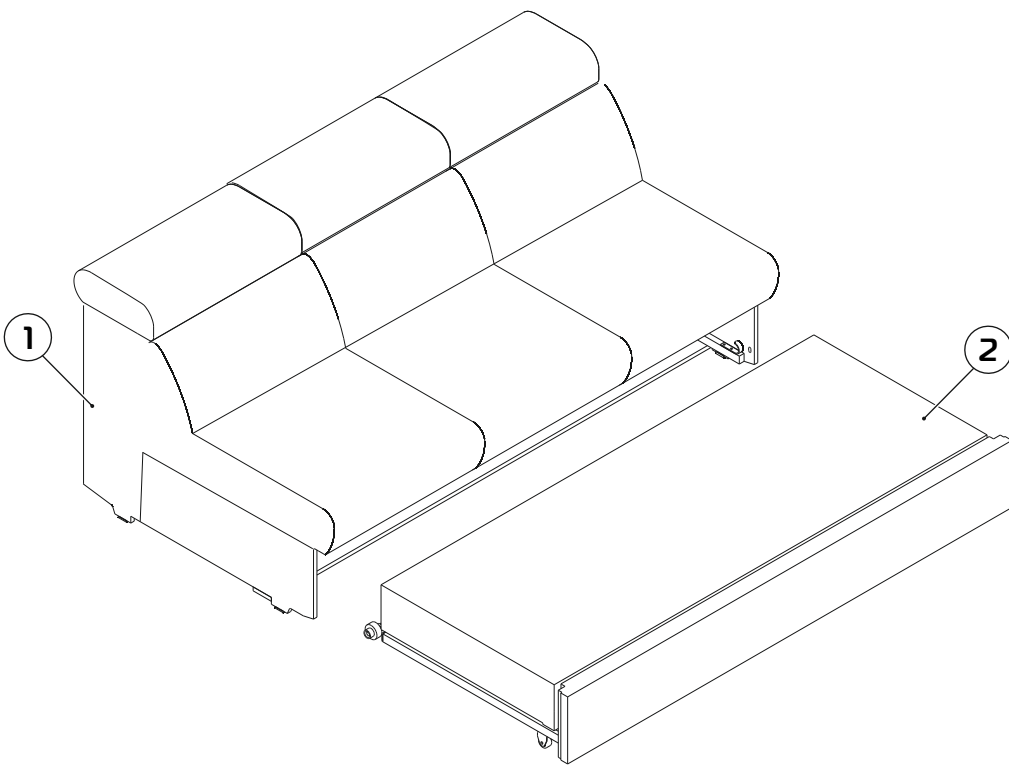


Инструкция по эксплуатации и уходу за мягкой мебелью доступна на официальном сайте фабрики по ссылке: www.homecollection.com.ru/instruktsiya.pdf

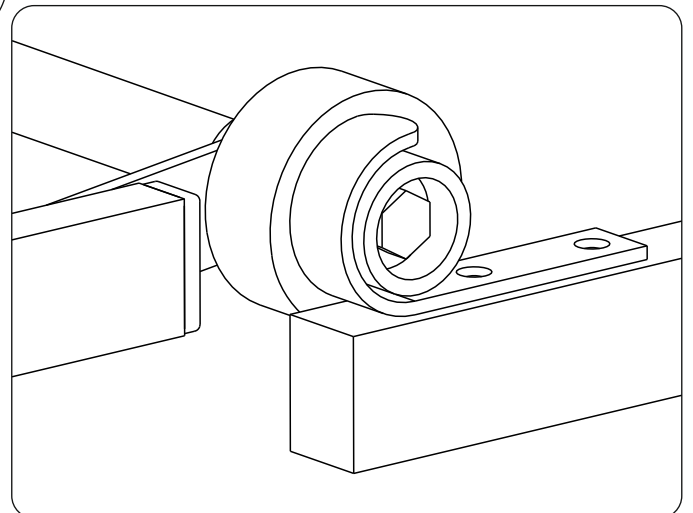
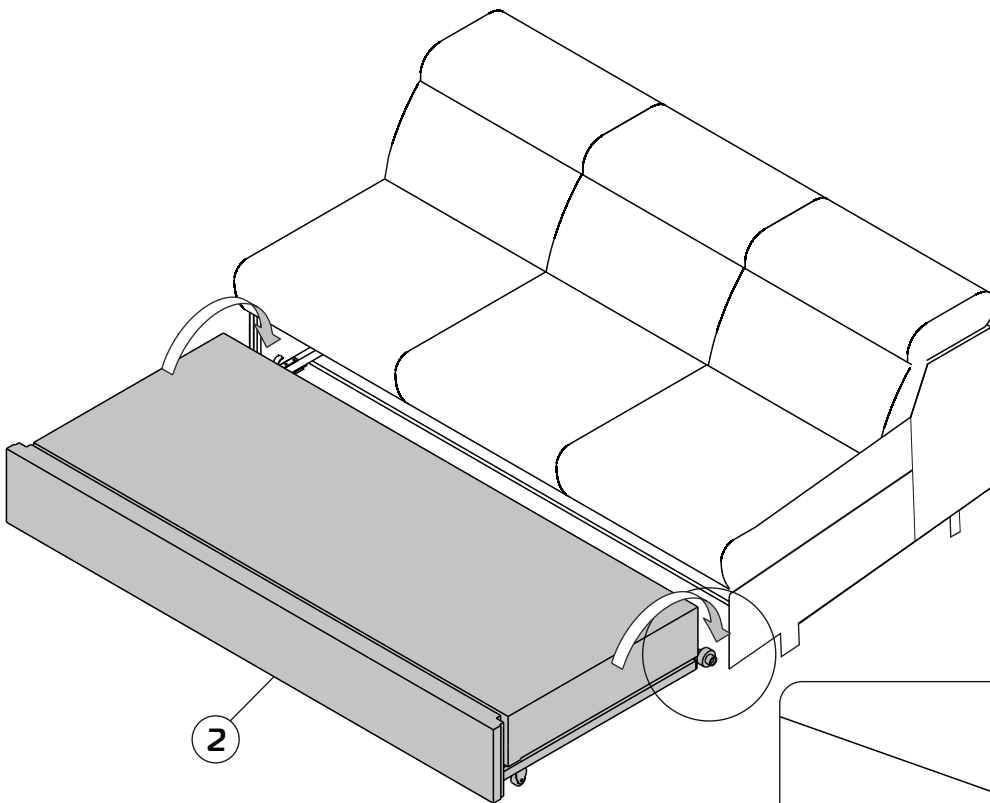


20 - 50 min.





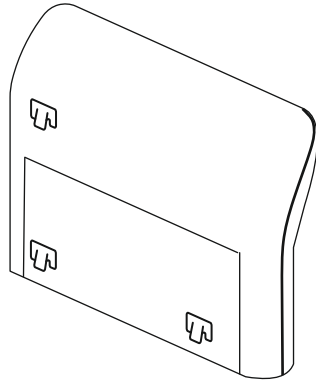
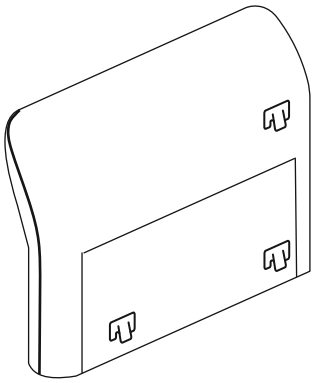
① -x1 ② -x1



Модуль
Лок(21) округ.

Левый

Правый



④ - x1

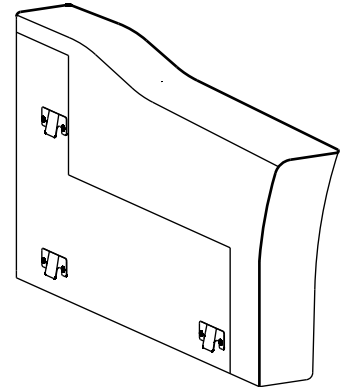
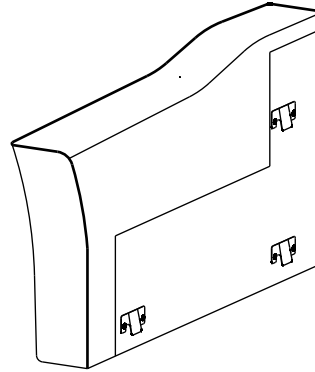
⑤ - x1



Модуль
Лок(21) прямоугог.

Левый

Правый



⑥ - x1

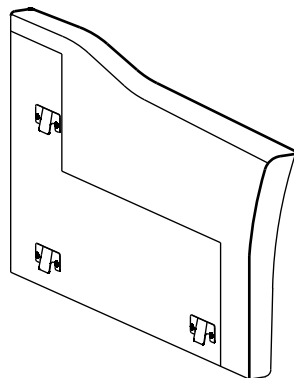
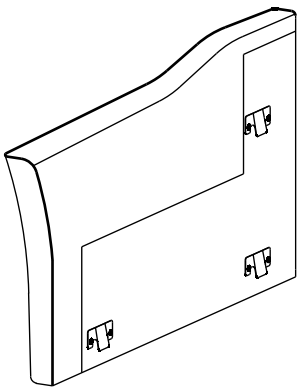
⑦ - x1



Модуль
Лок(13) прямоугог.

Левый

Правый



⑧ - x1

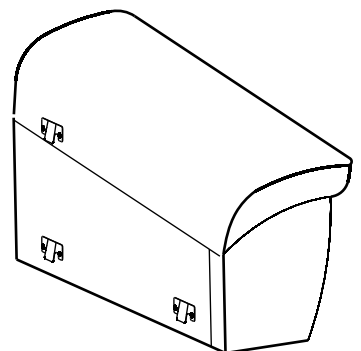
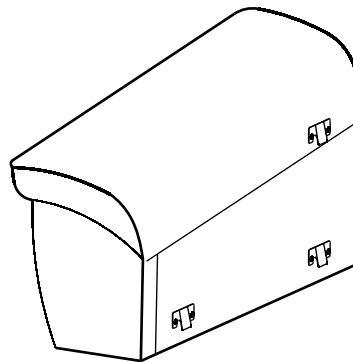
⑨ - x1



Модуль Лок(32)

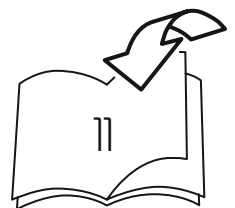
Левый

Правый



⑩ - x1

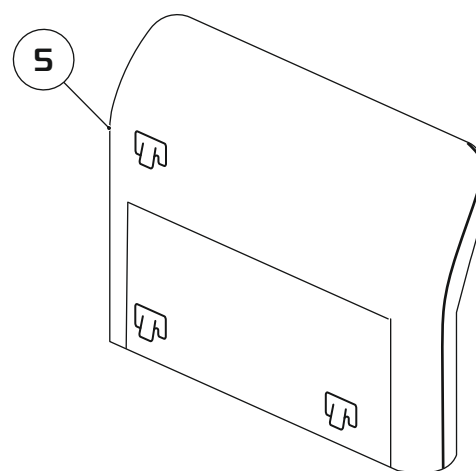
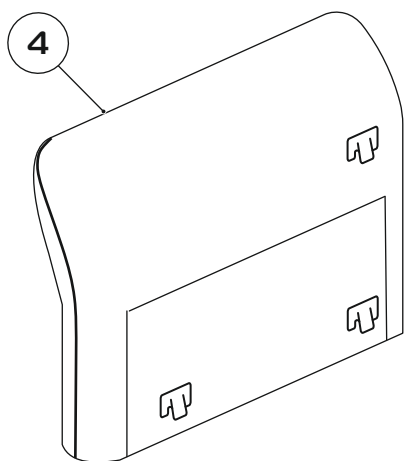
⑪ - x1



Левый

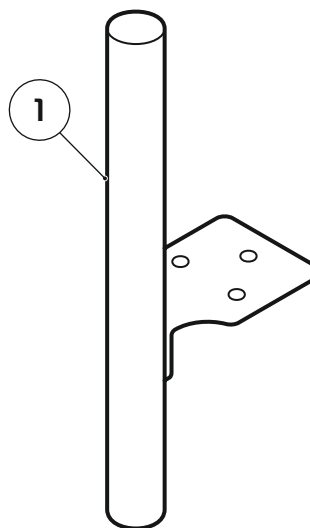
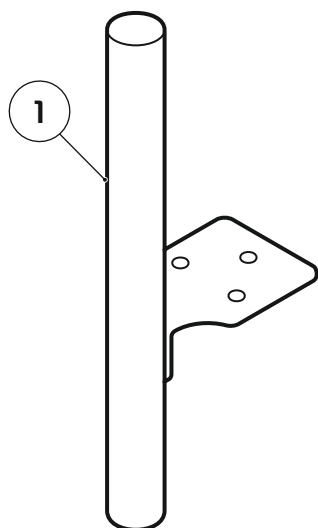
Модуль Лок(21) округ.

Правый



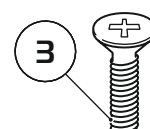
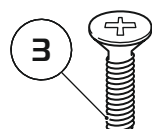
Опора Мишель одинарная
H-260мм

Опора Мишель одинарная
H-260мм



Винт 6x20

Винт 6x20

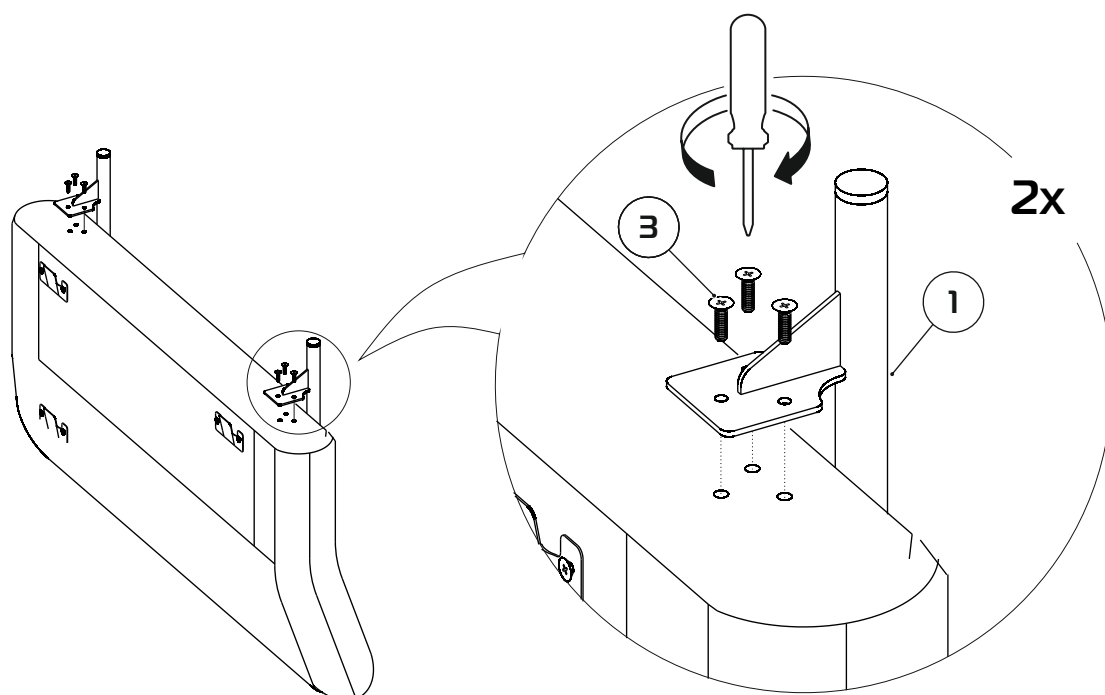


x2

x6

x2

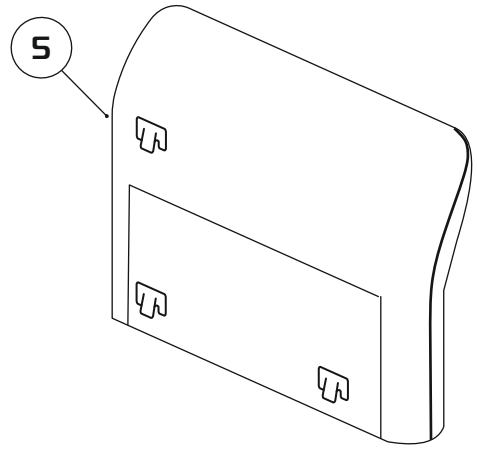
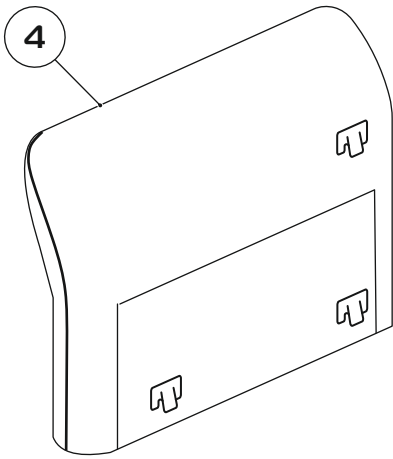
x6



Левый

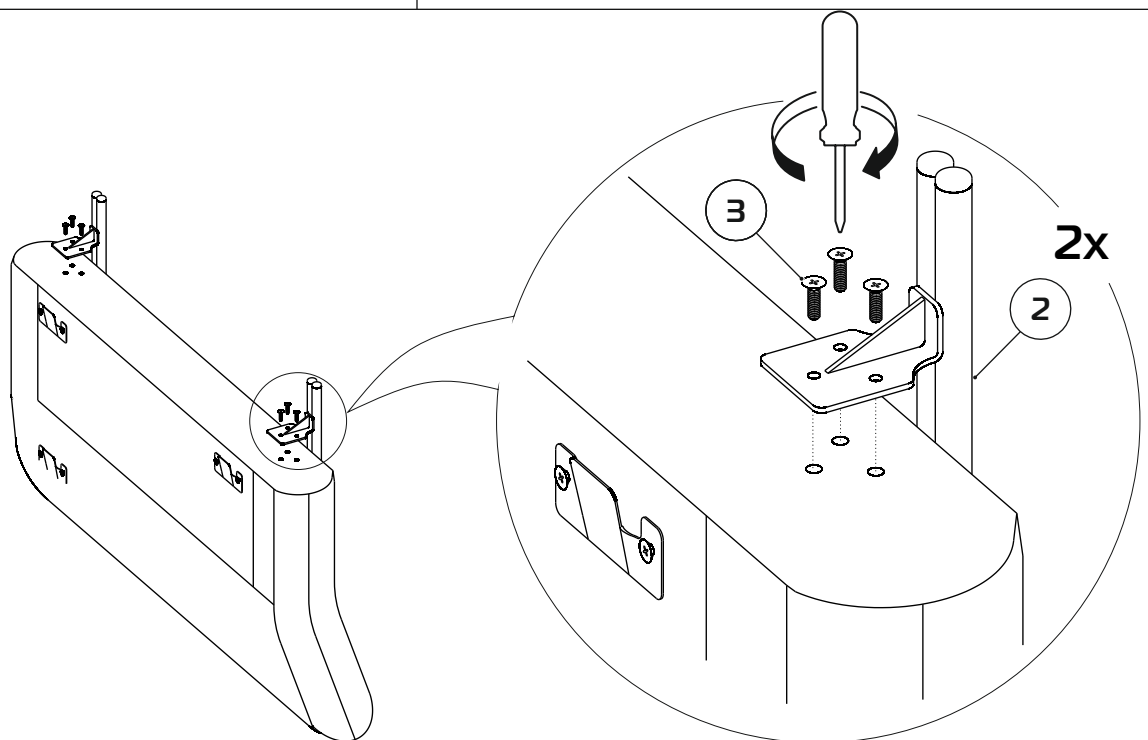
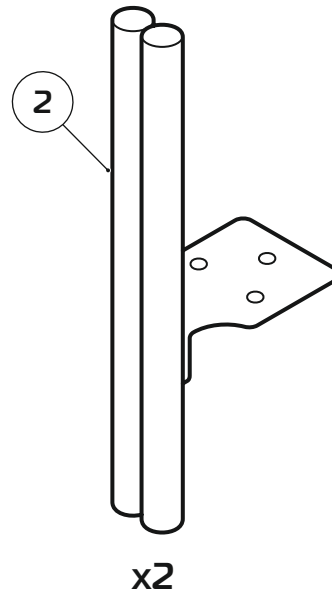
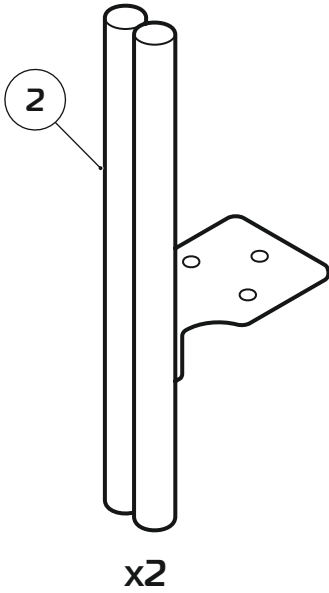
Модуль Лок(21) округ.

Правый



Опора Мишель двойная
H-260мм

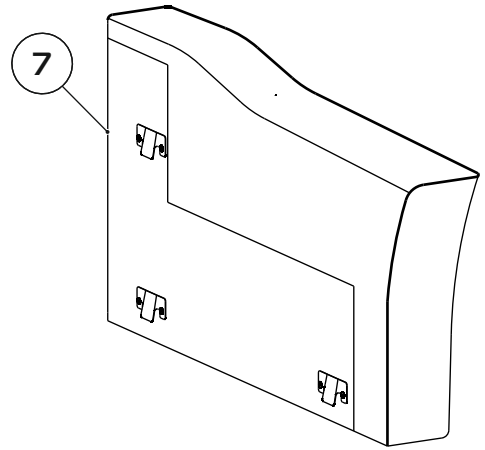
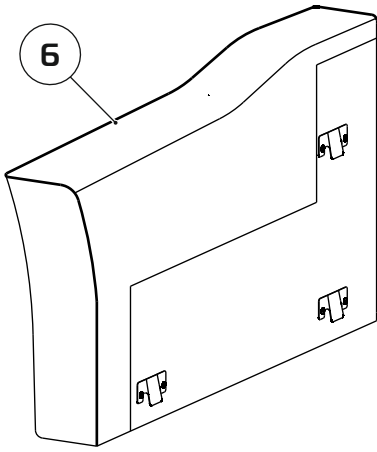
Опора Мишель двойная
H-260мм



Левый

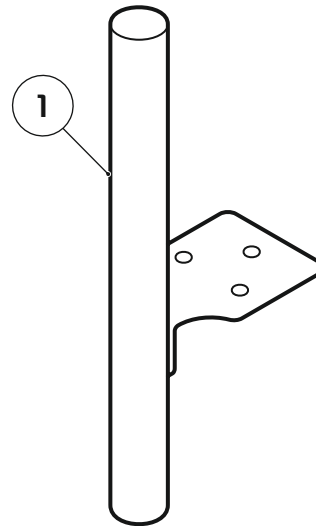
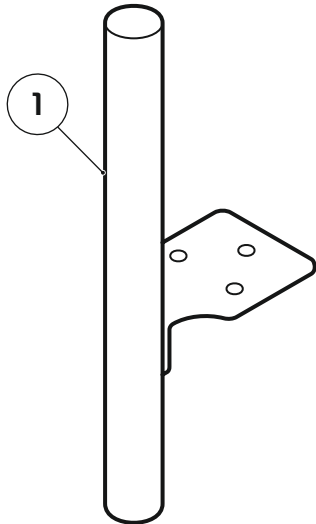
Модуль Лок(21) прямоугол.

Правый



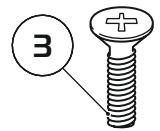
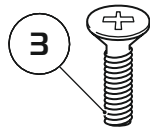
Опора Мишель одинарная
H-260мм

Опора Мишель одинарная
H-260мм



Винт 6x20

Винт 6x20

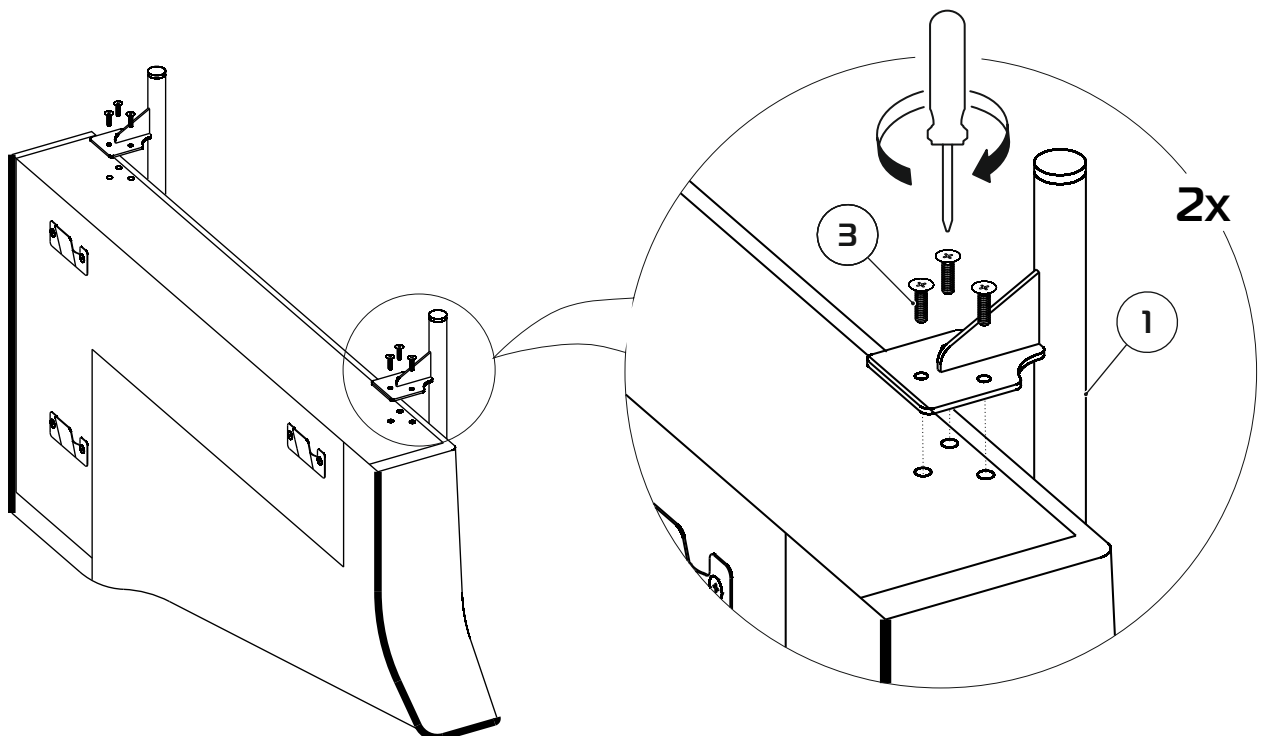


x2

x6

x2

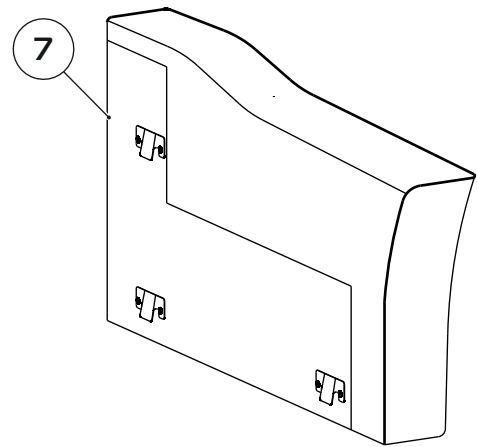
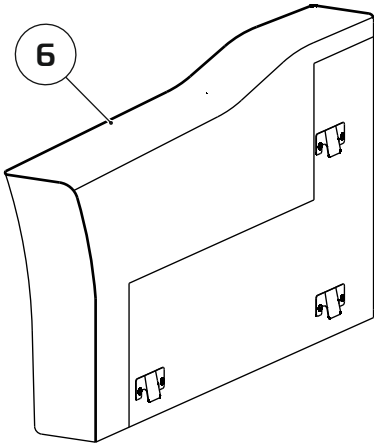
x6



Левый

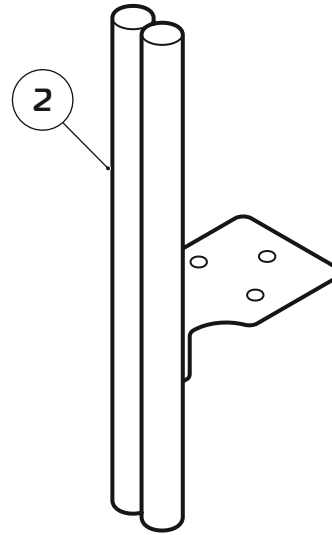
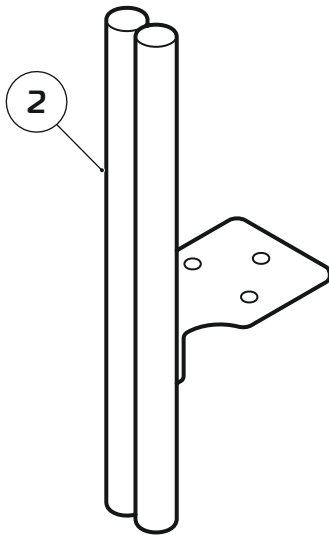
Модуль Лок(21) прямоугог.

Правый



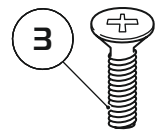
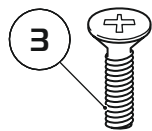
Опора Мишель двойная
H-260мм

Опора Мишель двойная
H-260мм



Винт 6x20

Винт 6x20

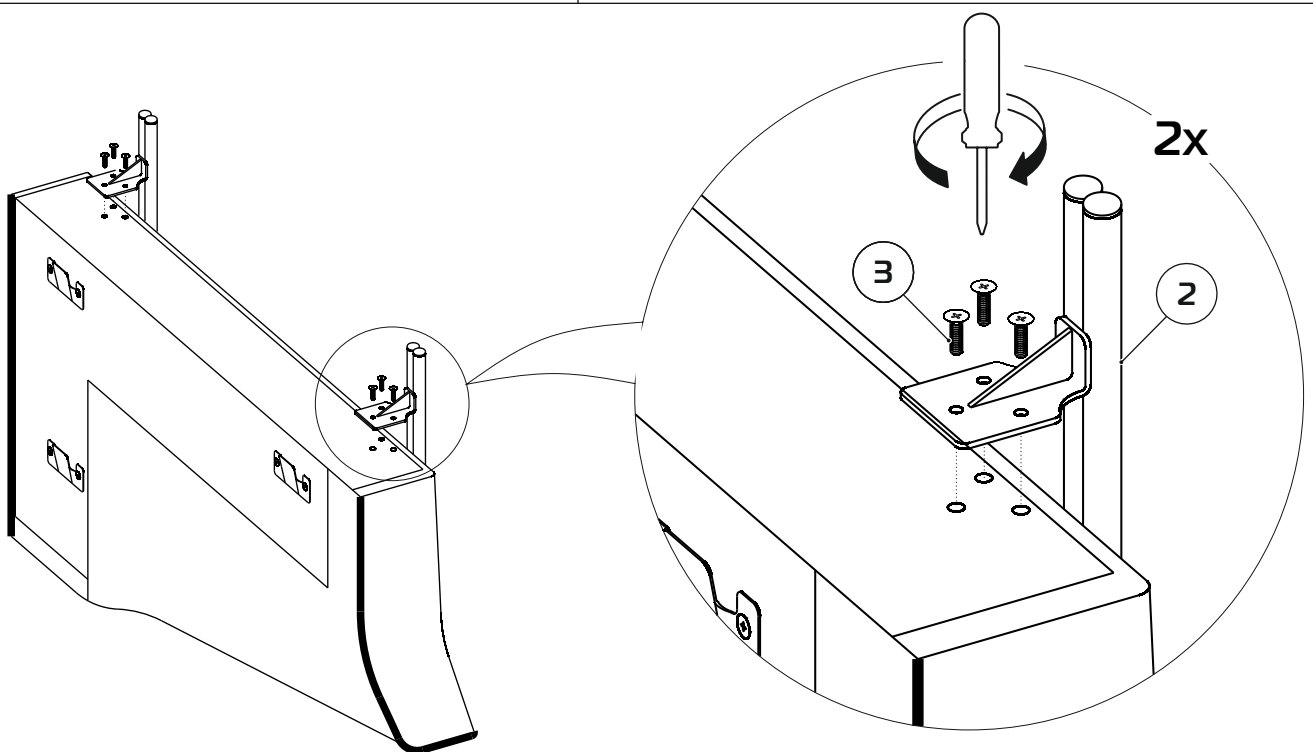


x2

x6

x2

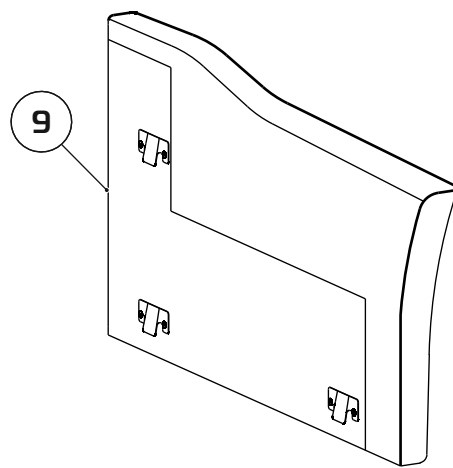
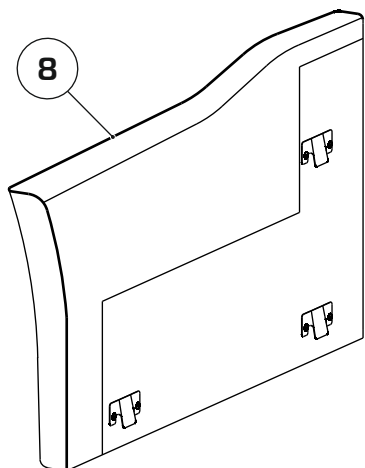
x6



Левый

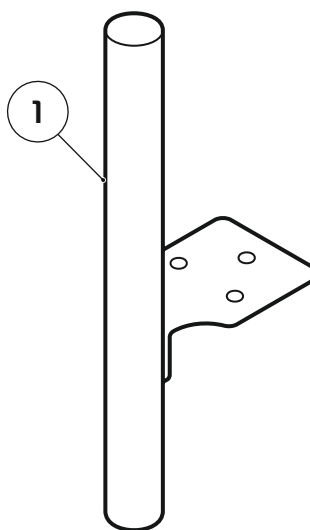
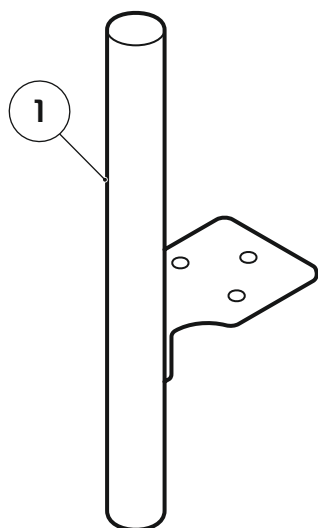
Модуль Лок(13)

Правый



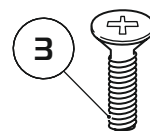
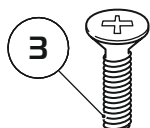
Опора Мишель одинарная
H-260мм

Опора Мишель одинарная
H-260мм



Винт 6x20

Винт 6x20

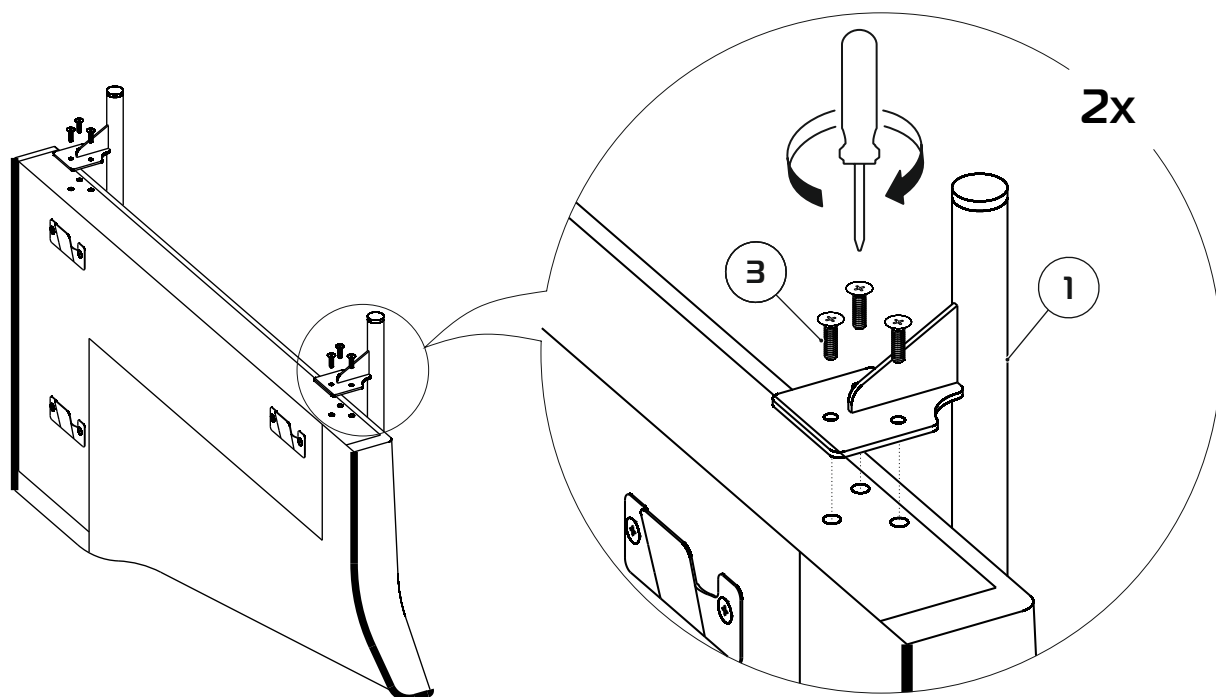


x2

x6

x2

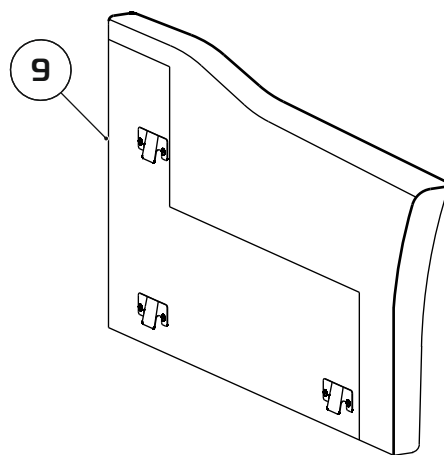
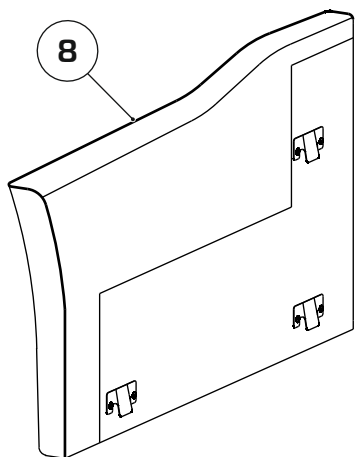
x6



Левый

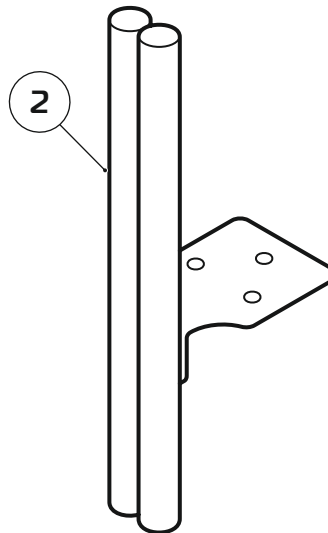
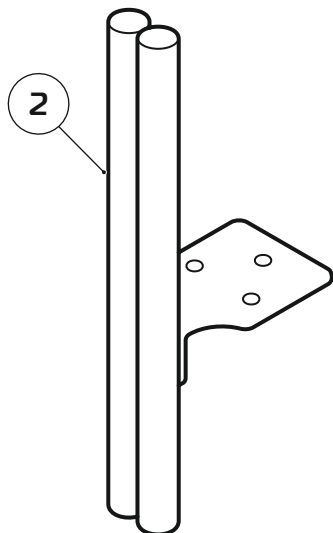
Модуль Лок(13)

Правый



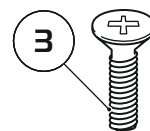
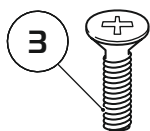
Опора Мишель двойная
H-260мм

Опора Мишель двойная
H-260мм



Винт 6x20

Винт 6x20

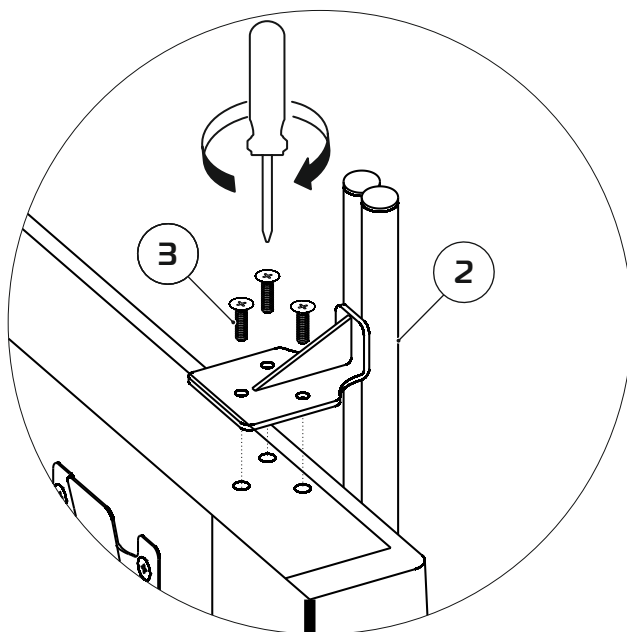
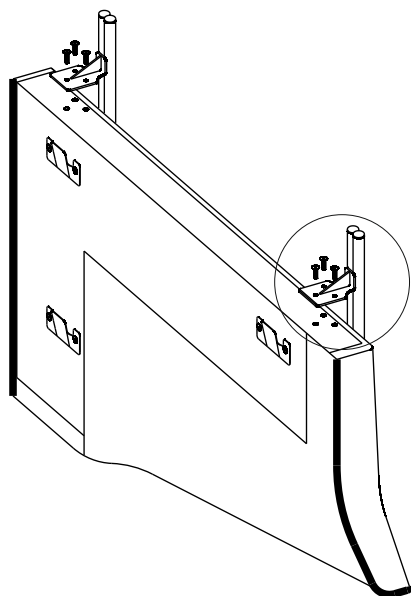


x2

x6

x2

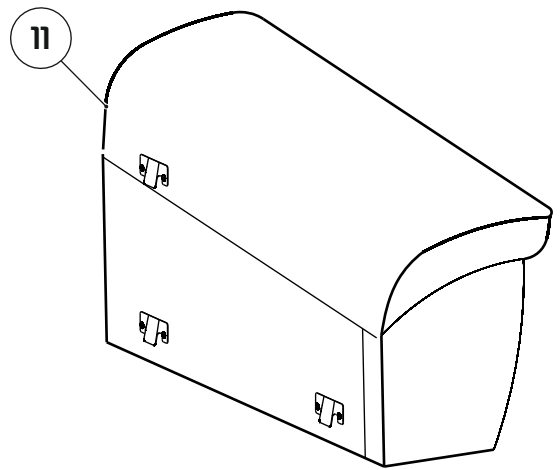
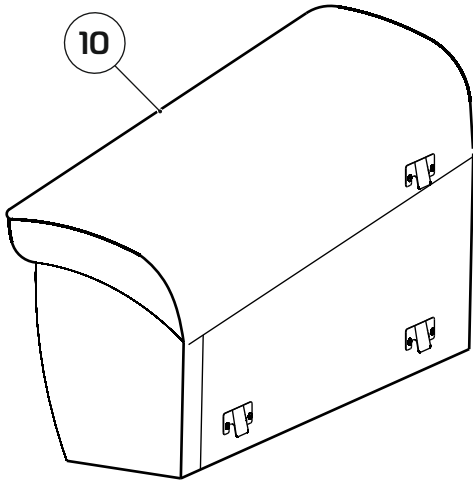
x6



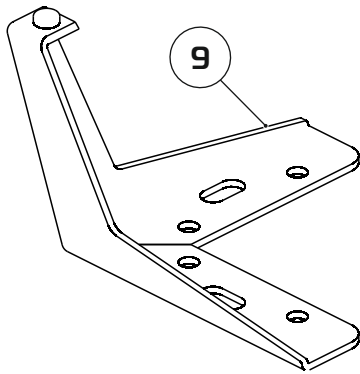
Левый

Модуль Лок(32)

Правый

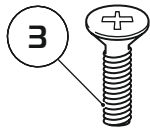


Опора Н-082 black



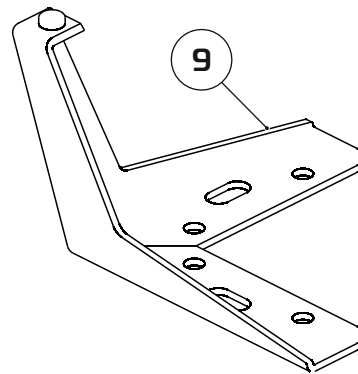
x2

Винт 6x20



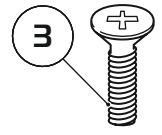
x8

Опора Н-082 black



x2

Винт 6x20



x8

